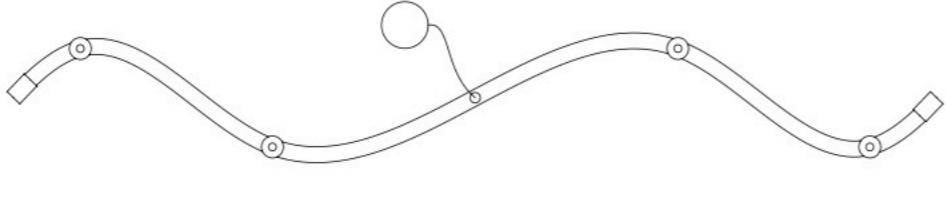
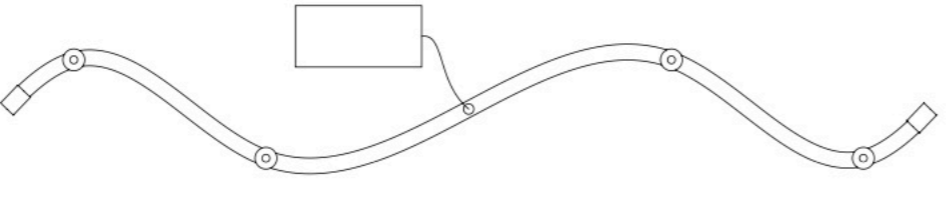


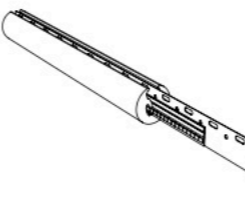
Surface mounting

Montaggio Superficiale, installazione "Parete-Soffitto" / Aufputzmontage, Installation Wand-Decke /
Montaje en superficie, instalación Pared-Techo / Поверхностный монтаж, установка «стена-потолок»

MODEL	PRODUCT
A	
B	

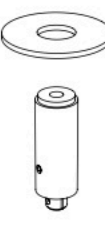



Surface mounting

Luminaire / Corpo illuminante / Beleuchtungskörper / Luminaria / Светильник

PRODUCT	FINISHES	MT.	°K	CODE	PAGE	PRICE € incl VAT
	Complete LED line, steel, silicone Linea completa Led, Acciaio, Silicone Linea, komplett mit LED, Stahl & Silikon Linea completa LED, acero, Silicona Комплексная светодиодная линейка, сталь, силикон	1	2700 °K	1795.L1.2700	185	234,00
		2	2700 °K	1795.L2.2700	185	387,00
		3	2700 °K	1795.L3.2700	185	539,00
		4	2700 °K	1795.L4.2700	185	710,00
		5	2700 °K	1795.L5.2700	185	862,00
		6	2700 °K	1795.L6.2700	185	1.015,00
		7	2700 °K	1795.L7.2700	185	1.187,00
		8	2700 °K	1795.L8.2700	185	1.339,00
		9	2700 °K	1795.L9.2700	185	1.491,00
		10	2700 °K	1795.L10.2700	185	1.644,00
		1	3000 °K	1795.L1.3000	185	234,00
		2	3000 °K	1795.L2.3000	185	387,00
		3	3000 °K	1795.L3.3000	185	539,00
		4	3000 °K	1795.L4.3000	185	710,00
		5	3000 °K	1795.L5.3000	185	862,00
		6	3000 °K	1795.L6.3000	185	1.015,00
		7	3000 °K	1795.L7.3000	185	1.187,00
		8	3000 °K	1795.L8.3000	185	1.339,00
		9	3000 °K	1795.L9.3000	185	1.491,00
		10	3000 °K	1795.L10.3000	185	1.644,00

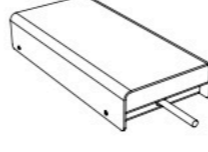

Surface mounting

Accessories / Accessori / Zubehör / Accesorios / Аксессуары

ACCESSORIES	FINISHES	CODE	PRICE € incl VAT
	Brushed aluminium Alluminio spazzolato Gebürstetes Aluminium Aluminio cepillado Крацованный алюминий	1795.M2	33,00
	Black Nero Schwarz Negro Черный	1810.M2	33,00
	Sand Sabbia Sand Arena Песочный	1811.M2	33,00
	Brushed aluminium Alluminio spazzolato Gebürstetes Aluminium Aluminio cepillado Крацованный алюминий	1795.M3	42,00
	Black Nero Schwarz Negro Черный	1810.M3	42,00
	Sand Sabbia Sand Arena Песочный	1811.M3	42,00
	Brushed aluminium Alluminio spazzolato Gebürstetes Aluminium Aluminio cepillado Крацованный алюминий	1795.M4	77,00
	Black Nero Schwarz Negro Черный	1810.M4	77,00
	Sand Sabbia Sand Arena Песочный	1811.M4	77,00
	Brushed aluminium Alluminio spazzolato Gebürstetes Aluminium Aluminio cepillado Крацованный алюминий	1795.M5	23,00
	Black Nero Schwarz Negro Черный	1810.M5	23,00
	Sand Sabbia Sand Arena Песочный	1811.M5	23,00

Surface mounting

Drivers and canopies / Driver e rosoni / Driver und Baldachine / Controladores y rosetones / Драйверы и основания

ACCESSORIES	FINISHES	W	Max MT	CODE	PRICE € incl VAT
	Brushed aluminium Alluminio spazzolato Gebürstetes Aluminium Aluminio cepillado Крацованный алюминий	75W On-Off	Max 3.5 mt	1795.B1	140,00
		150W On-Off	Max 7.5 mt	1795.B2	159,00
		200W On-Off	Max 10 mt	1795.B3	252,00
		60W Dimmer	Max 3 mt	1795.B4*	205,00
		120W Dimmer	Max 6 mt	1795.B5*	260,00
		240W Dimmer	Max 10 mt	1795.B6*	310,00
	Black Nero Schwarz Negro Черный	75W On-Off	Max 3.5 mt	1810.B1	140,00
		150W On-Off	Max 7.5 mt	1810.B2	159,00
		200W On-Off	Max 10 mt	1810.B3	252,00
		60W Dimmer	Max 3 mt	1810.B4*	205,00
		120W Dimmer	Max 6 mt	1810.B5*	260,00
		240W Dimmer	Max 10 mt	1810.B6*	310,00
Sand Sabbia Sand Arena Песочный	75W On-Off	Max 3.5 mt	1811.B1	140,00	
	150W On-Off	Max 7.5 mt	1811.B2	159,00	
	200W On-Off	Max 10 mt	1811.B3	252,00	
	60W Dimmer	Max 3 mt	1811.B4*	205,00	
	120W Dimmer	Max 6 mt	1811.B5*	260,00	
	240W Dimmer	Max 10 mt	1811.B6*	310,00	
	Remote power supply Alimentatore remoto Entfernt liegendes Netzteil Fuente de alimentación remota Удаленный блок питания	75W On-Off	Max 3.5 mt	1795.R1	54,00
		150W On-Off	Max 7.5 mt	1795.R2	73,00
		200W On-Off	Max 10 mt	1795.R3	165,00
		60W Dimmer	Max 3 mt	1795.R4*	113,00
		120W Dimmer	Max 6 mt	1795.R5*	168,00
		240W Dimmer	Max 12 mt	1795.R6*	218,00

* Up to 2 m, calculate 2 pcs + (1 x m) / over 3 m, calculate 1 pc + (1 x m) / Fino a 2 m calcolare 2 pcs + (1 x m) / oltre i 3 m calcolare 1 pc + (1 x m) / Bis zu 2 m 2 Stck. berechnen (1 pro m) / bei mehr als 3 m 1 Stck. + (1 pro m) berechnen / Hasta 2 m calcular 2 uds. + (1 x m) / A partir de 3 m calcular 1 ud. + (1 x m) / До 2 м нужно учитывать 2 шт. + (1 x м) / свыше 3 м нужно учитывать 1 шт. + (1 x м)

* Dimmable with: 1 – 10Vdc, 10V PWM signal and resistance
Dimmerabile con: 1 – 10Vdc, 10V PWM segnale e resistenza
Dimmbar über: 1–10Vdc, 10V PWM-Signal und Widerstand
Intensidad luminosa regulable con: 1 – 10 Vcc, 10 V PWM señal y resistencia
Диммируется с помощью 1 – 10 В постоян. тока, ШИМ-сигнала 10 В и резистора